

**Produktdetails**



**UNSERE NEUE ANSCHRIFT!**  
 Kapsamerstraße 43  
 88046 Friedrichshafen  
 Tel. 0 74 52 / 79 34 87  
 E-mail: Archi@Archi.co.de

Artikelnummer	<b>144200</b>
Marke	<b>COLOP</b>
Produktgruppe	<b>Printer Standard</b>
Produkttyp	<b>Individueller Stempel</b>
Sprache:	
- Verpackung	<b>Mehrsprachig</b>
Produktfarbe	<b>schwarz</b>
Abdruckfarbe	<b>schwarz</b>
	<b>Wasserbasierend mit Farbpigmente</b>
Persönliche Textplatte	<b>Ja</b>
Passendes Farbkissen	<b>E/30</b>
Abdruckform	<b>rechteckig</b>
Abdruckgröße	<b>18 x 47 mm</b>
Hersteller	<b>COLOP Stempelerzeugung Skopek GmbH &amp; Co. KG</b>
Herstellungsland	<b>AT</b>
Verpackung:	
- Einzelverpackung	<b>67 x 37.5 x 78.5 mm</b>
- Material	<b>Karton</b>
Zertifizierung/Umwelt:	
- Stempelfarbe	<b>Dokumentenecht (DIN ISO 14145-2)</b>
- Produkt	<b>CO2 kompensiert und reduziert</b>

Hinweis: Abdruckbild zeigt einen Beispielabdruck!



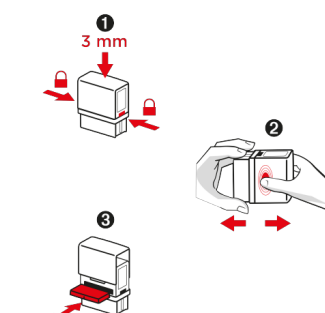
**Produktbeschreibung**

COLOP Printer 30 ist ein typischer Textstempel aus der Printer Line mit einer individuellen Textplatte. Dieser Selbstfärbestempel ist komplett aus hochwertigem Kunststoff gefertigt. Der rechteckige Abdruck mit 18 x 47 mm wird für 5 Zeilen empfohlen.

**Key Facts**

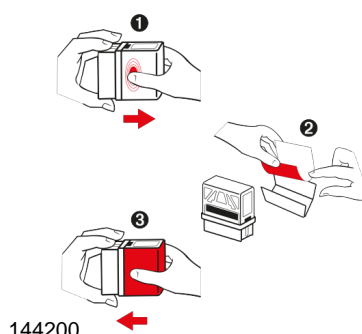
- XXL Imagefenster für Personalisierung auf höchstem Niveau.
- Transparentes Gehäuse für perfekte Abdruckausrichtung.
- Innovatives Rahmenkonzept mit Führungsmechanismus für qualitativ hochwertige Leistung und reibungslose Bewegung.
- Bis zu 10 % weniger Volumen als vergleichbare Produkte.
- Einfach abnehmbares Imagefenster.
- Der ImageCard Designer bietet eine anspruchsvolle Online-Software für Personalisierung.
- Die Personalisierung macht den Stempel einzigartig wie seinen Anwender oder Besitzer.

**Ersatzkissenwechsel**



Erstellt am: 2024-12-10  
 GPSR

**ImageCard-Wechsel**



144200